

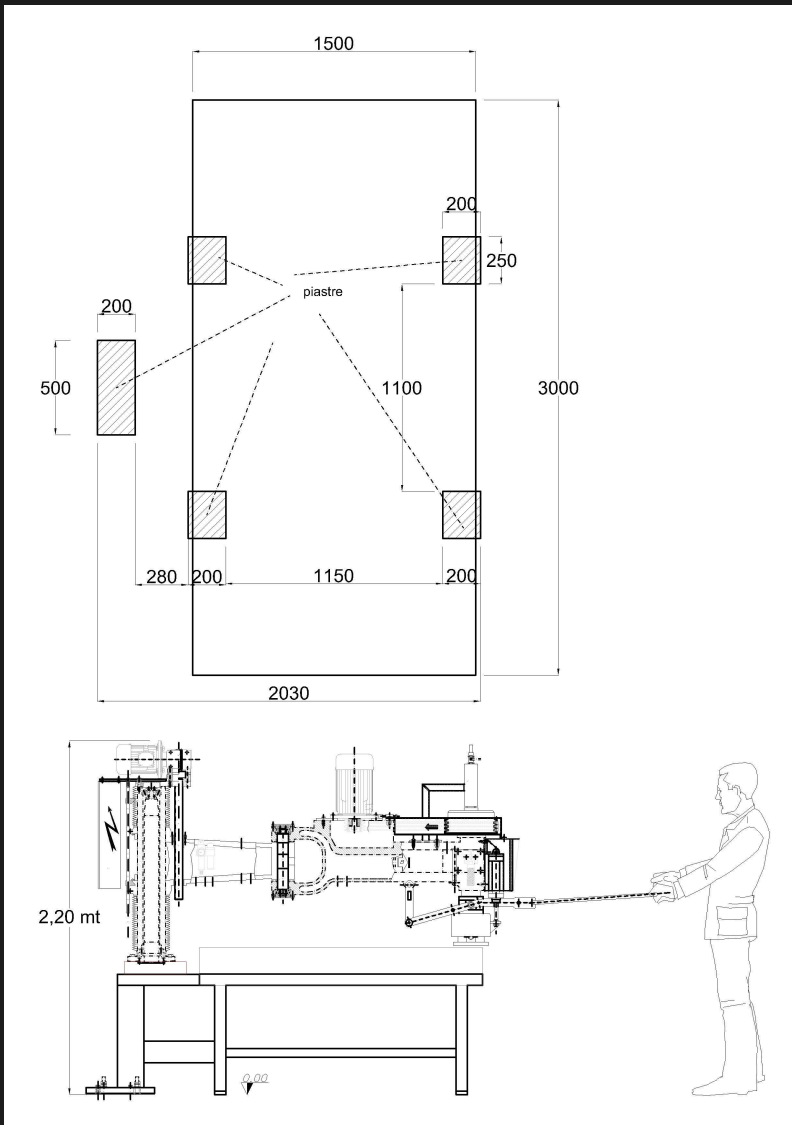
LUCIDATRICE LEVIGATRICE MTP MONOBLOCCO MONOBLOCK ARTICULATED LAPPING AND POLISHING MACHINE



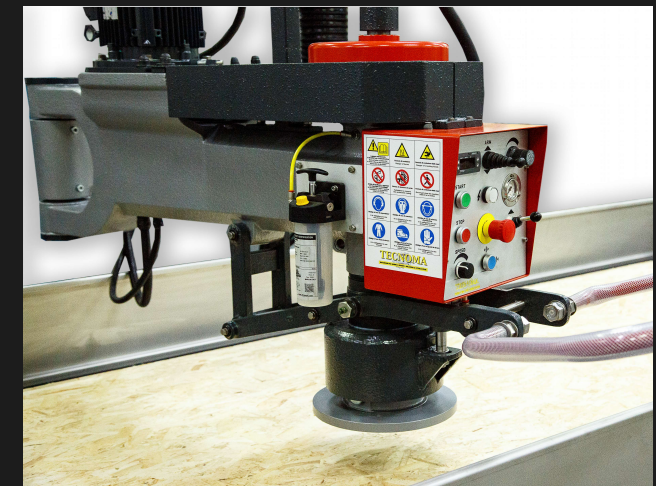
TECNOMA srl unipersonale
MACCHINARI PER MARMO E GRANITO – SOLUZIONI ED ATTREZZATURE PER MARMISTI
www.tecnomamacchine.it e-mail: info@tecnomamacchine.it
Via Atene, 57/59 - 76011 Bisceglie (BT)
Tel +39 335.5622913



LUCIDATRICE LEVIGATRICE MTP MONOBLOCCO MONOBLOCK ARTICULATED LAPPING AND POLISHING MACHINE



CARATTERISTICHE TECNICHE Technical characteristics	
MOTORE MANDRINO MANDREL ENGINE	HP 6/7,5
GIRI MANDRINO TURNS MANDREL	G/MIN 500/100
CORSA CILINDRO MANDRINO MANDREL LIFTING CYLINDER STROKE	MM 100
CORSA SOLLEVAMENTO LIFTING STROKE	MM 300
AREA DI LAVORO MACHINE THROUGHPUT	M 0,4 X 3,5 / 1,4 X 2,5
PESO WEIGHT	KG 1350
RAGGIO MAX MAXIMUM RADIUS	MM 2.000
PLATÓ' PER ABRASIVO ABRASIVE VESSEL	N°5 X DIAM.MM 275



TECNOMA srl unipersonale
 MACCHINARI PER MARMO E GRANITO – SOLUZIONI ED ATTREZZATURE PER MARMISTI
www.tecnomamacchine.it e-mail: info@tecnomamacchine.it
 Via Atene, 57/59 - 76011 Bisceglie (BT)
 Tel +39 335.5622913

